

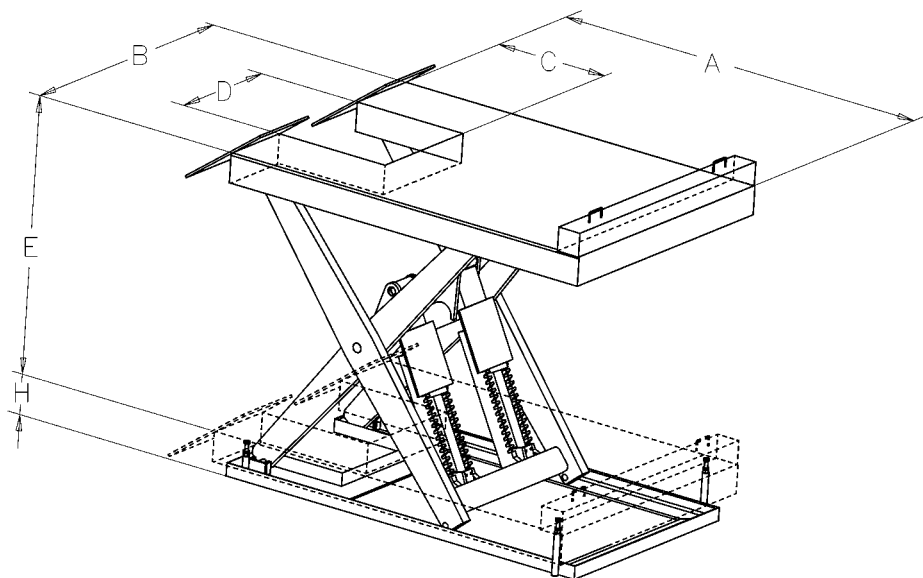
Hubtisch für Wartungsarbeiten von Gabelstaplern Modell 1A-LS

Entwickelt für einen ergonomischen Arbeitsplatz



BOLZONI 

Tragfähigkeiten: 7000 Kg



Bei Wartungsarbeiten von Gabelstapler ist es manchmal sehr schwierig und unbequem für den Bediener die Arbeitsstelle zu erreichen.

Um die Arbeitsbedingungen bei dieser wichtigen Aufgabe zu verbessern und zu lösen, hat Bolzoni diesen besonderen Hubtisch entwickelt, um die Wartung von Gabelstapler optimal und ergonomisch für den Bediener durchführen zu können.

Also handelt es sich um eine Investition im Sinne von Effektivität und Produktivität bei Wartungs- und Montageverfahren.

- "U"-formige Plattform besonders dazu geeignet zur Instandhaltung des Gabelstaplers.
- Eine Zahnstangevorrichtung sorgt für eine sichere Sperre der Senkbewegung. Entsperren erfolgt mittels 2 Luftzylinder.
- Abfallsicherungen vorne und hinten.
- Sicherheitsleiste aus Aluminium, stoppt das Absinken der Plattform bei Kontakt mit Hindernissen.

- Einfachwirkende Hydraulikzylinder mit Schlauchbruchsicherung, Leckölleitung und Rückschlagventil.
- Niederspannungs-Bedienelement mit Tot-Mann-Schalter
- Wartungsstützen für sichere Service- und Reparaturarbeiten.
- Übereinstimmung mit der Maschinenrichtlinie 2006/42CE und den Sicherheitsanforderungen für Hubtische UNI EN 1493:2010.

Modell	Tragfähigkeit	Hub	Plattform	Eingefahrene Bauhöhe	Motor	Zylinder	Hubzeit	'U' Plattform	
	Q kg	E mm	A x B mm	H mm	Kw	n. diam.	sec.	Breite mm	Länge/C mm
A1.70.A010	7000	1500	2700 x 1500	450	4,0	2 120	45	650	850

Bolzoni fördert umweltverträgliche Forschung und Innovation.

Um die Umweltbelastung zu verringern, sind Bolzoni-Hubtische mit biologisch abbaubarem Hydrauliköl erhältlich auf Anfrage und alle mit hocheffizienten Elektromotoren IE3 ausgestattet. Die Hubtische werden mit ungiftiger, lösungsmittelfreier Farbe auf Wasserbasis lackiert. Die Produktionsstätte für Hubtische von Bolzoni SpA ist seit 2006 mit dem Umweltzertifikat ISO 14001:2015 zertifiziert.