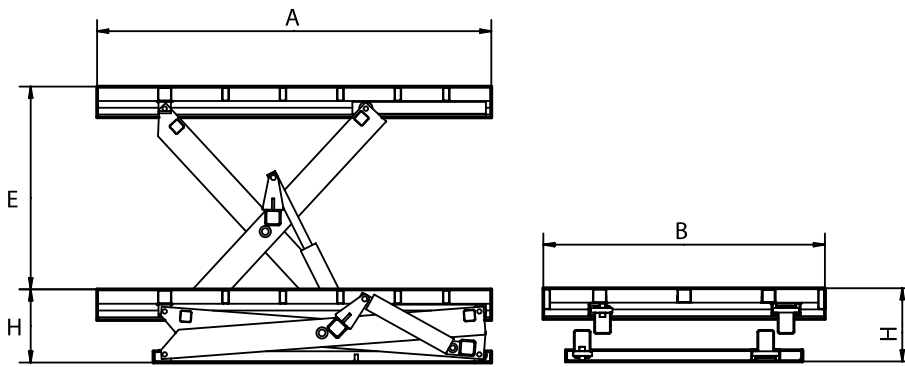


Verladetische Modell 1S/1T

Verlade-Hubtische verbessern die Effizienz beim Be- und Entladen von Fahrzeugen



BOLZONI 



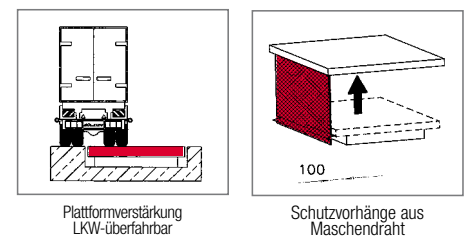
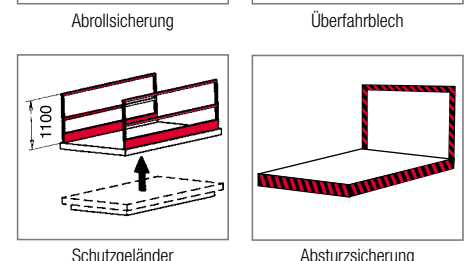
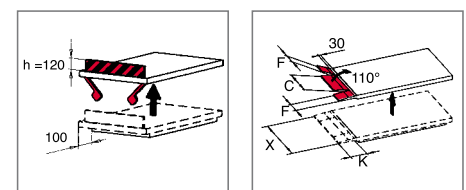
Tragfähigkeiten: 1000 Kg - 10000 Kg

- Plattformbelag: Tränenblech.
- Sicherheitsleiste aus Aluminium, stoppt das Absinken der Plattform bei Kontakt mit Hindernissen
- Einfachwirkende Hydraulikzylinder mit Schlauchbruchsicherung, Leckölleitung und Rückschlagventil.
- Niederspannungs-Bedienelement mit Tot-Mann-Schalter.
- Wartungsstützen für sichere Service- und Reparaturarbeiten.
- Abnehmbare Transportösen zum leichten Anheben und Positionieren des Tisches.
- Übereinstimmung mit der Maschinenrichtlinie 2006/42CE und den Sicherheitsanforderungen für Hubtische EN1570-1.

Typ	Tragkraft kg	Hub E mm	Plattform A x B mm	Bauhöhe Unt. Rahmen	Motorlei- stung Kw	Zylinder n.	Zylinder diam.
A1 10 S010	1000	1600	2500 x 1200	350	1,5	1	90
A1 10 S120	1000	2000	3000 x 1500	350	3,0	2	90
A1 10 S130	1000	2000	3000 x 2000	350	3,0	2	90
A1 20 S110	2000	1600	2500 x 1500	350	3,0	2	90
A1 20 S120	2000	1600	2500 x 2000	350	3,0	2	90
A1 20 S130	2000	2000	3000 x 1500	350	3,0	2	90
A1 20 S140	2000	2000	3000 x 2000	350	3,0	2	90
A1 20 S150	2000	2000	3500 x 2000	350	3,0	2	90
A1 30 S110	3000	1600	2500 x 1500	380	3,0	2	90
A1 30 S120	3000	1600	2500 x 2000	380	3,0	2	90
A1 30 S130	3000	2000	3000 x 1500	380	4,0	2	110
A1 30 S140	3000	2000	3000 x 2000	380	4,0	2	110
A1 30 S150	3000	2000	3500 x 2000	400	4,0	2	110
A1 40 T000	4000	1600	2500 x 2000	500	4,0	2	110
A1 40 T010	4000	1600	3000 x 2000	500	4,0	2	110
A1 40 T020	4000	1800	3000 x 2000	550	4,0	2	110
A1 40 T030	4000	1800	3000 x 2400	550	4,0	2	110
A1 40 T040	4000	1800	3500 x 2400	550	4,0	2	110
A1 40 T050	4000	2000	3500 x 2000	550	4,0	2	110
A1 40 T060	4000	2000	3500 x 2400	550	4,0	2	110
A1 40 T070	4000	2000	4000 x 2400	550	4,0	2	110
A1 60 T000	6000	1500	2500 x 2000	550	4,0	2	120
A1 60 T010	6000	1800	3000 x 2000	600	4,0	2	120
A1 60 T020	6000	1800	3000 x 2400	600	4,0	2	120
A1 60 T030	6000	1800	3500 x 2400	600	4,0	2	120
A1 60 T050	6000	2000	3500 x 2000	600	4,0	2	120
A1 60 T060	6000	2000	3500 x 2400	600	4,0	2	120
A1 60 T070	6000	2000	4000 x 2400	600	4,0	2	120
A1 80 T000	8000	1500	2500 x 2000	600	4,0	2	130
A1 80 T010	8000	1800	3000 x 2000	650	4,0	2	130
A1 80 T020	8000	1800	3000 x 2400	650	4,0	2	130
A1 80 T030	8000	1800	3500 x 2400	650	4,0	2	130
A1 80 T050	8000	2000	3500 x 2000	650	4,0	2	130
A1 80 T060	8000	2000	3500 x 2400	650	4,0	2	130
A1 80 T070	8000	2000	4000 x 2400	650	4,0	2	130
A1 A0 T000	10000	1500	2500 x 2000	650	5,5	2	140
A1 A0 T050	10000	2000	3500 x 2000	700	5,5	2	140
A1 A0 T060	10000	2000	3500 x 2400	700	5,5	2	140
A1 A0 T070	10000	2000	4000 x 2400	700	5,5	2	140

Verladehubtische für das Be- und Entladen von Fahrzeugen mittels deichselgeführten Geräten oder Gabelstaplern. Ideal vor allem da, wo keine Verladebrücken oder Rampen vorhanden sind.

KUNDENSPEZIFISCHE LÖSUNGEN
 Dank unserer Erfahrung und einer breiten Palette an verfügbarem Zubehör sind wir in der Lage, allen spezifischen Anforderungen gerecht zu werden.



Bolzoni fördert umweltverträgliche Forschung und Innovation.

Um die Umweltbelastung zu verringern, sind Bolzoni-Hubtische mit biologisch abbaubarem Hydrauliköl erhältlich auf Anfrage und alle mit hocheffizienten Elektromotoren IE3 ausgestattet. Die Hubtische werden mit ungiftiger, lösungsmittelfreier Farbe auf Wasserbasis lackiert. Die Produktionsstätte für Hubtische von Bolzoni SpA ist seit 2006 mit dem Umweltzertifikat ISO 14001:2015 zertifiziert.

U max urech

Max Urech AG, Parallelstr. 4, CH-5606 Dintikon
 Tel. +41 (0)56 616 70 10, Fax +41 (0)56 616 70 20
 info@max-urech.ch, www.max-urech.ch

Die starke Lösung

BOLZONI