

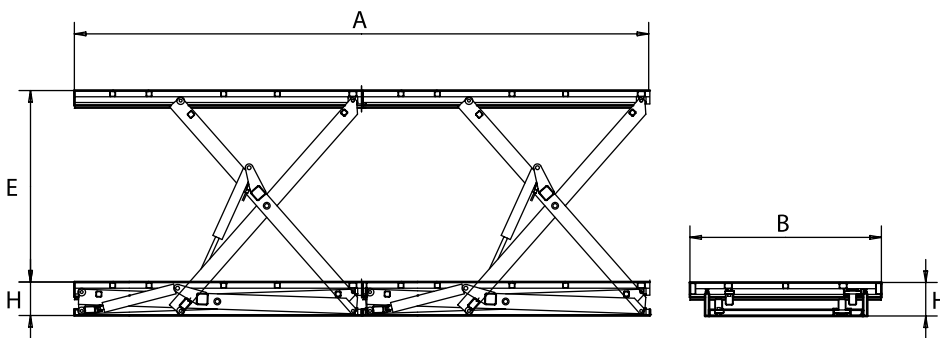
Tandemscheren-Hubtische für gleichmäßig verteilte Lasten

Modell 5E

Heben und senken besonders langer und schwerer Lasten



BOLZONI 



Tragfähigkeiten: 750 Kg - 3000 Kg

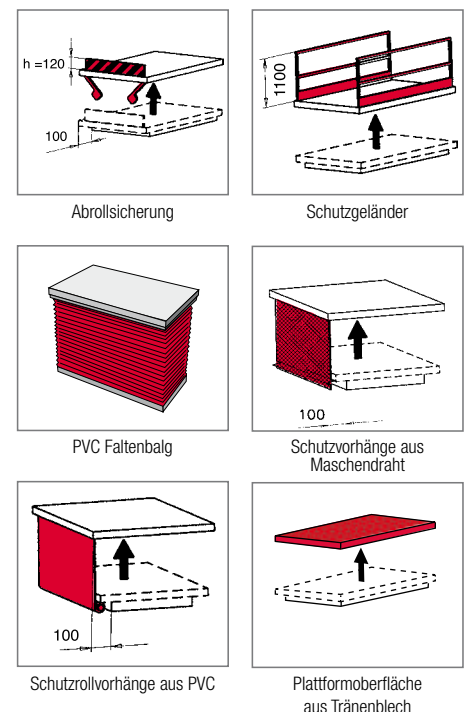
- Plattformbelag: glattes Blech.
- Sicherheitsleiste aus Aluminium, stoppt das Absinken der Plattform bei Kontakt mit Hindernissen
- Einfachwirkende Hydraulikzylinder mit Schlauchbruchsicherung, Leckölleitung und Rückschlagventil.
- Niederspannungs-Bedienelement mit Tot-Mann-Schalter
- Wartungsstützen für sichere Service- und Reparaturarbeiten
- Abnehmbare Transportösen zum leichten Anheben und Positionieren des Tisches
- Verbindungselemente für den Gleichlauf gewährleisten eine noch höhere Sicherheit und Stabilität
- Übereinstimmung mit der Maschinenrichtlinie 2006/42CE und den Sicherheitsanforderungen für Hubtische EN1570-1.

Hubtische dieser Baureihe mit Doppelschere in Tandemausführung ermöglichen die Handhabung von schweren und großformatigen Lasten. Der besondere Vorteil dieser Baureihe liegt in der niedrigen Bauhöhe. Tandemscheren-Hubtische für ungleichmäßig verteilte Lasten Typ 5A auf Anfrage.

Typ	Tragkraft	Hub	Plattform	Bauhöhe Unt. Rahmen	Motorleistung	Zylinder
	kg	E mm	A x B mm	H mm	Kw	n. diam.
A5 05 E910	750	800	2700 x 800	200	0,75	2 60
A5 05 E920	750	800	2700 x 1000	200	0,75	2 60
A5 05 E930	750	1000	3200 x 800	220	0,75	2 60
A5 05 E940	750	1000	3200 x 1000	220	0,75	2 60
A5 05 E950	750	1200	4000 x 800	240	0,75	2 60
A5 05 E960	750	1200	4000 x 1000	240	0,75	2 60
A5 10 E910	1500	800	2700 x 800	200	1,10	4 60
A5 10 E920	1500	800	2700 x 1000	200	1,10	4 60
A5 10 E930	1500	1000	3200 x 800	220	1,10	4 60
A5 10 E940	1500	1000	3200 x 1000	220	1,10	4 60
A5 10 E950	1500	1200	4000 x 800	240	1,10	4 60
A5 10 E960	1500	1200	4000 x 1000	240	1,10	4 60
A5 20 E910	3000	950	3200 x 800	260	1,50	2 110
A5 20 E920	3000	950	3200 x 1000	260	1,50	2 110
A5 20 E930	3000	1200	3800 x 800	270	1,50	2 110
A5 20 E940	3000	1200	3800 x 1000	270	1,50	2 110

KUNDENSPEZIFISCHE LÖSUNGEN

Dank unserer Erfahrung und einer breiten Palette an verfügbarem Zubehör sind wir in der Lage, maßgeschneiderte Lösungen zur Verbesserung der Produktivität, Effizienz und Sicherheit anzubieten, die allen spezifischen Anforderungen gerecht werden.



Bolzoni fördert umweltverträgliche Forschung und Innovation. Um die Umweltbelastung zu verringern, sind Bolzoni-Hubtische mit biologisch abbaubarem Hydrauliköl erhältlich auf Anfrage und alle mit hocheffizienten Elektromotoren IE3 ausgestattet. Die Hubtische werden mit ungiftiger, lösungsmittelfreier Farbe auf Wasserbasis lackiert. Die Produktionsstätte für Hubtische von Bolzoni SpA ist seit 2006 mit dem Umweltzertifikat ISO 14001:2015 zertifiziert.