

Hubtisch mit neigbarer Plattform Modell 1E-T

Die neigbare Plattform um Kleinteile aus Behältern zu entnehmen

GREEN LINE



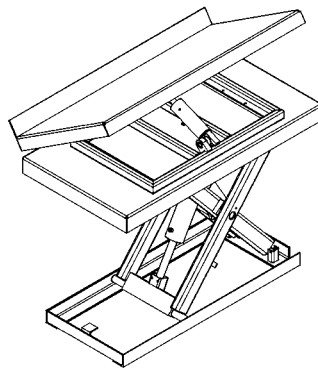
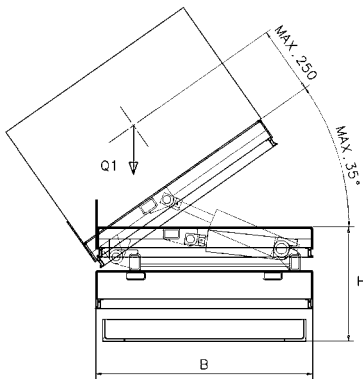
Diese Baureihe wurde entwickelt, um ergonomisch ungünstige Arbeitsbedingungen zu vermeiden. Wobei das bestmögliche Verhältnis zwischen Bediener und Arbeitsplatz erzielt werden soll.

Um leistungsfähig zu sein, muß ein Arbeitsplatz bequem und gesundheitlich unbedenklich sein. Bei der Handhabung von Lasten sollten z.B. Handlungen vermieden werden, die dazu zwingen, die Ellbogen über die Schultern zu erheben, oder weit vom Rumpf zu strecken, ebenso Materialien unter die normale Sitzposition oder die Oberkörperhöhe anzuheben oder abzusetzen. Bei Beachtung dieser

Empfehlungen wird die Gefahr von Lumbal-Rückenverletzungen erheblich verringert, sodaß gleichzeitig die Leistungsfähigkeit und demzufolge die Produktionskapazität erhöht werden kann.

Die 1E-T Hubtische stellen die optimale Lösung dar. In den verschiedensten Bauformen gestatten sie heute eine nahezu universelle Verwendbarkeit in allen möglichen Einsatzbereichen. Für alle Baureihen ist umfangreiches Zubehör abgestimmt auf die betrieblichen Erfordernisse und Einsatzgegebenheiten lieferbar.

BOLZONI 



Tragfähigkeiten: 300 Kg - 1500 Kg

- Sicherheitsleiste aus Aluminium, stoppt das Absenken der Plattform bei Kontakt mit Hindernissen
- 35° Kippwinkel (über die Längsseite) durch doppelwirkenden Hubzylinder.
- Einfachwirkende Hydraulikzylinder mit Schlauchbruchsicherung, Leckölleitung und Rückschlagventil.
- Wartungsstützen für sichere Service- und Reparaturarbeiten.
- Abnehmbare Transportösen zum leichten Anheben und Positionieren des Tisches.
- Niederspannungs-Bedienelement mit 4 Tastern und Not-Aus für eine unabhängige Bedienung der Plattformneigung (heben, senken, kippen und abwärts).
- Übereinstimmung mit der Maschinenrichtlinie 2006/42CE und den Sicherheitsanforderungen für Hubtische EN1570-1.

Die neue neigbare Plattform erlaubt einen 35° Kippwinkel über die Längsseite, um Kleinteile aus Behältern oder Kisten zu entnehmen.

Modell	Tragfähigkeit	Hub	Plattform	Eingefahrte Bauhöhe	Motor	Zylinder	Hubzeit
	Q1 kg	E mm	A x B mm	H mm	Kw	n. diam.	sec.
A1.05.E010T	300	800	1250 x 800	360	0,55	1 60	13
A1.05.E020T	300	800	1250 x 1000	360	0,55	1 60	13
A1.05.E030T	300	1000	1500 x 800	380	0,55	1 60	20
A1.05.E040T	300	1000	1500 x 1000	380	0,55	1 60	20
A1.05.E050T	300	1200	1800 x 800	400	0,75	1 60	22
A1.05.E060T	300	1200	1800 x 1000	400	0,75	1 60	22
A1.10.E010T	800	800	1250 x 800	360	0,55	2 60	26
A1.10.E020T	800	800	1250 x 1000	360	0,55	2 60	26
A1.10.E030T	800	1000	1500 x 800	380	0,55	2 60	40
A1.10.E040T	800	1000	1500 x 1000	380	0,55	2 60	40
A1.10.E050T	800	1200	1800 x 800	400	0,75	2 60	44
A1.10.E060T	800	1200	1800 x 1000	400	0,75	2 60	44
A1.10.E070T	800	1600	2250 x 800	440	1,1	2 90	37
A1.10.E080T	800	1600	2250 x 1000	440	1,1	2 90	37
A1.15.E010T	1300	800	1350 x 800	410	0,75	1 90	32
A1.15.E020T	1300	800	1350 x 1000	410	0,75	1 90	32
A1.15.E030T	1300	950	1500 x 800	420	0,75	1 90	36
A1.15.E040T	1300	950	1500 x 1000	420	0,75	1 90	36
A1.15.E050T	1300	1200	1800 x 800	430	1,1	1 90	24
A1.15.E060T	1300	1200	1800 x 1000	430	1,1	1 90	24
A1.20.E010T	1500	800	1350 x 800	410	1,1*	1 110	24
A1.20.E020T	1500	800	1350 x 1000	410	1,1*	1 110	24
A1.20.E030T	1500	950	1500 x 800	420	1,1	1 110	27
A1.20.E040T	1500	950	1500 x 1000	420	1,1	1 110	27
A1.20.E050T	1500	1200	1800 x 800	430	1,1	1 110	37
A1.20.E060T	1500	1200	1800 x 1000	430	1,1	1 110	37

*Elektrohydraulisches Aggregat extern.

Bolzoni fördert umweltverträgliche Forschung und Innovation.

Um die Umweltbelastung zu verringern, sind Bolzoni-Hubtische mit biologisch abbaubarem Hydrauliköl erhältlich auf Anfrage und alle mit hocheffizienten Elektromotoren IE3 ausgestattet. Die Hubtische werden mit ungiftiger, lösungsmittelfreier Farbe auf Wasserbasis lackiert. Die Produktionsstätte für Hubtische von Bolzoni SpA ist seit 2006 mit dem Umweltzertifikat ISO 14001:2015 zertifiziert.