



DP20N3
DP25N3
DP30N3
DP35N3

GP15N
GP18N
GP20CN
GP20N
GP25N
GP30N
GP35N

**LANGLEBIG,
BESTÄNDIG, ROBUST**

TECHNISCHE DATEN

GABELSTAPLER MIT VERBRENNUNGSMOTOR 1.5 - 3.5 TONNEN



LANGLEBIG, BESTÄNDIG, ROBUST

UNSERE REIHE KLEINERER GABELSTAPLER MIT VERBRENNUNGSMOTOR BIETET EINE HERVORRAGENDE KOMBINATION VON KRAFT UND LEISTUNG MIT GERINGEM KRAFTSTOFFVERBRAUCH, SODASS SIE SICH LEICHT UND WIRTSCHAFTLICH EINSETZEN LASSEN.



Mit einer großen Auswahl an Tragfähigkeiten, Hubgerüsten, Mastausführungen und Motorvarianten erhalten Sie garantiert die ideale Konfiguration für Ihre Bedürfnisse.

Die Gabelstapler sind ideal für Industrie- anwendungen und erreichen auf geneigten oder rutschigen Flächen eine hervorragende Traktion, wobei Superelastic-Reifen für einen exzellenten Fahrkomfort sorgen.



Unser neuester Dieselmotor der Stufe 5 erfüllt mit seiner hochentwickelten Abgastechnologie die strengen Vorgaben der EU. Das integrierte Warnsystem und eine einfache Wartung helfen Ihnen dabei, Ihren Gabelstapler einsatzbereit zu halten und Kosten zu minimieren.



Zahlreiche Funktionen bieten Ihnen die Möglichkeit, die Spezifikation Ihres Cat Gabelstaplers an Ihre Anwendung anzupassen. Ein Doppelluftfilter wird zum Beispiel verwendet, um den Motor in staubiger Umgebung, wie in Mühlen oder Ziegeleien, besser zu schützen. Die optionalen Hubösen können angebracht werden, damit der Gabelstapler für den Einsatz in Häfen oder für den mobilen Einsatz auf Schiffe oder Lkws gehoben werden kann.

NIEDRIGERE BETRIEBSKOSTEN

- Modernste Technik in Kombination mit hochwertigen Komponenten verlängert den Wartungsintervall und verringert die Betriebskosten.
- Das Fahrzeugsteuerungsmodul verwaltet verschiedene Sicherheitsfunktionen und ermöglicht eine einfache Fehlersuche und Fehlerbehebung.
- Ein LCD-Display bietet umfassende Informationen über den Betrieb des Gabelstaplers, den Wartungsstatus und den Russgehalt (Diesel). Außerdem wird der Wartungsbedarf angezeigt, um unvorhergesehene Ausfälle und Kosten aufgrund ungeplanter Service- und Reparaturarbeiten zu vermeiden.
- LED Arbeitslampen und Kombieleuchten verringern den Energieverbrauch und die Unterhaltskosten.
- Robustes und langlebiges Chassis mit Schutzkonstruktion, die den Motorraum vor Staub, Wasser und Schmutz schützt.

UNÜBERTROFFENE PRODUKTIVITÄT

- LPG-Motor mit elektronischem Motormanagement-System mit 3-Wege-Katalysator für gute Leistung, geringe Geräusentwicklung und Emissionswerte sowie geringem Verbrauch.
- Der vollständig schwimmend gelagerte Antriebsstrang senkt den Schwerpunkt, erhöht die Stabilität des Staplers und maximiert die Resttragfähigkeit.
- Ein zuverlässiger, leistungsstarker, elektronisch gesteuerter Dieselmotor der Stufe 5 liefert niedrige Emissionswerte bei niedrigem Kraftstoffverbrauch.
- Sein kompaktes Design eignet sich auch für Gänge mit kleinen Abmessungen.
- Der Gabelträger verfügt über sechs Lager, was die Stabilität und Hubgeschwindigkeit erhöht, während das leistungsstarke Hydrauliksystem hohe Resttragfähigkeit für die einfache Handhabung von schweren Lasten bietet.
- Unsere optionale werksseitig eingebaute Vollkabine schützt Sie vor den Elementen, ohne die Sicht zu beeinträchtigen. Unsere Kabine kombiniert Form und Funktion und hält den Gabelstapler auch bei extremen Temperaturen und in feuchter Umgebung einsatzbereit.

SICHERHEIT UND ERGONOMIE

- Ein Sitzschalter (PDS) verhindert die Inbetriebnahme des Stapler, wenn der Bediener nicht auf dem Fahrersitz sitzt.
- Niedrige Geräuschpegel tragen in Kombination mit einem bequemen Grammer-Sitz zu höchster Konzentration beim Bediener bei und reduzieren die Ermüdung bei langen Arbeitszeiten.
- Fortschrittliche, mit den Fingerspitzen zu bedienende Hydrauliksteuerung auf einer verstellbaren Armlehne um eine optimale Handhabung der Last und leichte Manövrierbarkeit zu gewährleisten.
- Die Pedalanordnung wie bei Kraftfahrzeugen erhöht den Fahrkomfort.
- Verstellbare Lenksäule mit Memory-Stellung ermöglicht eine bequeme Bedienung.
- Niedrige Stufe im Chassis für leichten Ein- und Ausstieg.
- Gute Rundumsicht und ergonomische Anordnung der Bedienelemente verbessern den Komfort und minimieren die Ermüdung des Fahrers.
- Der Handgriff montiert an der Rückseite des Fahrerschutzdaches mit einer Horn-Taste versehen, erhöht die Sicherheit und reduziert die Belastung und Ermüdung in Anwendungen mit sich wiederholenden Rückwärtsfahren.



STANDARD AUSSTATTUNG UND OPTIONEN

	DIESEL		TREIBGAS			
	DP20-25N3	DP30-35N3	GP15-18N	GP20CN	GP20-25N	GP30-35N
ALLGEMEINES						
Staubschutzkit	○	○	○	○	○	○
Getriebeölfilter	○	○	○	○	○	○
LPG-Halterung entfernt	-	-	○	○	○	○
LPG-Schwenkhalterung, kein Tank	-	-	○	○	○	○
Neigezylindermanschettenkit	○	○	○	○	○	○
Hubösen an Gegengewicht montiert	○	○	-	-	-	-
Unterbodenschutz	●	●	●	●	●	●
Batterie mit hoher Kapazität	-	-	○	○	○	○
HYDRAULIK						
3-Wege-Steuerventil MC	●	●	●	●	●	●
3-Wege-Steuerventil FC	○	○	○	○	○	○
4-Wege-Steuerventil MC	○	○	○	○	○	○
4-Wege-Steuerventil FC	○	○	○	○	○	○
HUBGERÜST, GABEL UND GABELTRÄGER						
Hubgerüst lose	○	○	○	○	○	○
Huböse für Hubgerüst	○	○	○	○	○	○
Schwerlastseitenrolle (*kann nicht mit einem integrierten Seitenschieber kombiniert werden)	○	○	○	○	○	○
Seitenschieber 920 mm	-	-	○	○	-	-
Seitenschieber 1000 mm	○	○	-	-	○	○
Integrierter Seitenschieber 920 mm	-	-	○	○	-	-
Integrierter Seitenschieber 1000 mm	○	○	-	-	○	○
ohne Gabeln	○	○	○	○	○	○
ELEKTRISCH						
Haltegriff mit Hupentaste für Rückwärtsfahrt	●	●	○	○	○	○
Elektrische Dieselsteuerung (Diesel)	●	●	-	-	-	-
Drehzahlsteuerungssystem (LPG)	-	-	○	○	○	○
AnzeigeKIT	○	○	○	○	○	○
LED-Beleuchtungskit	●	●	●	●	●	●
LED-Arbeitsleuchte hinten	○	○	○	○	○	○
Lastgewichtsanzeige (für Simplex- und Triplex-Hubgerüste)	●	●	○	○	○	○
Drehlicht (orange)	○	○	○	○	○	○
Blitzlicht (Stroboskop) (orange)	○	○	○	○	○	○
FNR-Schalter auf verstellbarer Armlehne * (*Standard bei FC-Modellen)	●	●	●	●	●	●

● Standard ○ Optionen

Für weitere Informationen über die Standard Ausführungen und Zubehör kontaktieren Sie Ihren Händler.

STANDARD AUSSTATTUNG UND OPTIONEN FORTSETZUNG

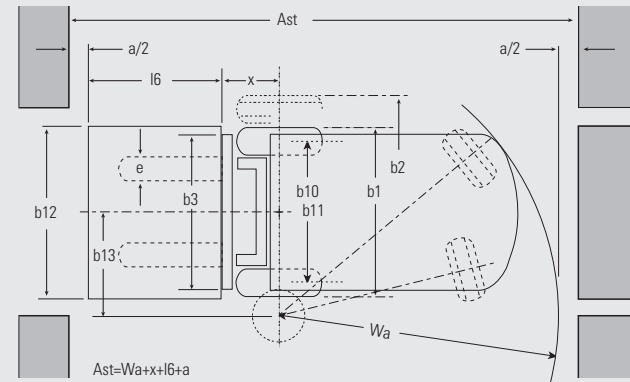
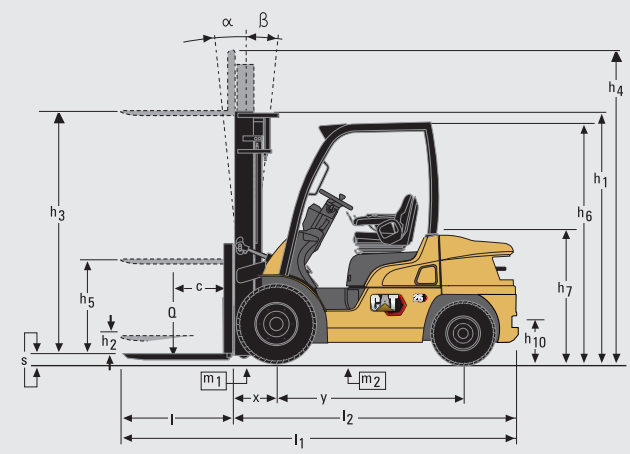
	DIESEL		TREIBGAS			
	DP20-25N3	DP30-35N3	GP15-18N	GP20CN	GP20-25N	GP30-35N
SCHUTZDACH UND KABINE						
Grammer MSG 65 Sitz mit Vinylbezug	●	●	●	●	●	●
Grammer MSG 65 Sitz mit Textilbezug	○	○	○	○	○	○
Armlehne links (für FC-Modelle)	●	●	●	●	●	●
Armlehne links (für MC-Modelle)	●	●	●	●	●	●
Armlehne rechts (für FC-Modelle)	-	-	-	-	-	-
Armlehne rechts (für MC-Modelle)	●	●	●	●	●	●
Rückspiegel (nicht verfügbar mit Delux-Kabine)	○	○	○	○	○	○
Ablage	●	●	●	●	●	●
Delux-Kabine	○	○	-	-	○	○
REIFEN						
Superleastic Reifen	●	●	●	●	●	●
Luftreifen	○	○	○	-	○	○
Doppelbereifung Superelastic	○	○	-	-	○	○
Doppelbereifung Luft	○	○	○	-	○	○
UMGEBUNG						
Einzelement-Luftfilter	●	●	-	-	-	-
Doppelement-Luftfilter	○	○	●	●	●	●
Hochgelegter Auspuff	○	○	○	○	○	○



● Standard ○ Optionen

Für weitere Informationen über die Standard Ausführungen und Zubehör kontaktieren Sie Ihren Händler.

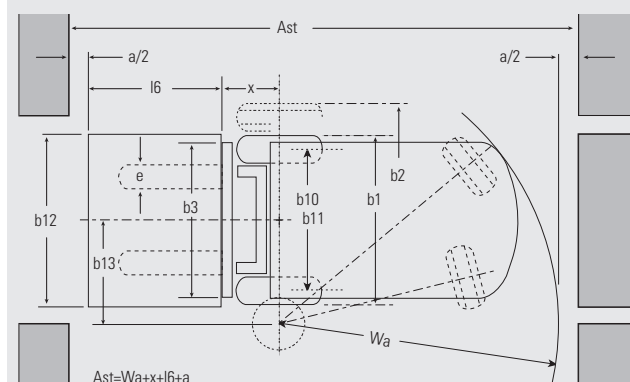
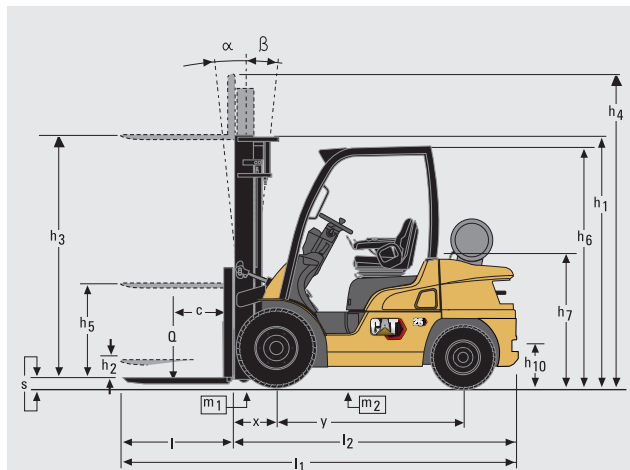
Kennzeichen		Cat Lift Trucks	Cat Lift Trucks	Cat Lift Trucks	Cat Lift Trucks	
		DP20N3	DP25N3	DP30N3	DP35N3	
1.01	Hersteller (Kurzbezeichnung)					
1.02	Typenbezeichnung des Herstellers					
1.03	Antrieb	Diesel	Diesel	Diesel	Diesel	
1.04	Bedienung:	Sitz	Sitz	Sitz	Sitz	
1.05	Tragfähigkeit	Q (kg)	2000	2500	3000	3500
1.06	Lastschwerpunktabstand	c (mm)	500	500	500	500
1.08	Lastabstand, von Mitte Vorderachse	x (mm)	455	460	495	495
1.09	Radabstand	y (mm)	1600	1600	1700	1700
Gewicht						
2.01	Eigengewicht ohne Last (inklusive Batterie, Simplex-Mast mit geringster Hubhöhe)	kg	3460	3760	4430	4820
2.02	Achslast mit Maximallast (vorne/hinten) (Simplex-Mast mit geringster Hubhöhe)	kg	4670 / 790	5460 / 800	6530 / 900	7240 / 1080
2.03	Achslast ohne Last (vorne/hinten) (Simplex-Mast mit geringster Hubhöhe)	kg	1470 / 1990	1460 / 2300	1780 / 2650	1700/3120
Räder, Fahrwerk						
3.01	Bereifung: V=Vollgummi, L=Luft, SE=Superelastic - vorne/hinten		SE / SE	SE / SE	SE / SE	SE / SE
3.02	Reifengröße vorne		7.00-12-12PR	7.00-12-12PR	28x9-15-12PR	250-15-12PR
3.03	Reifengröße hinten		6.00-9-10PR	6.00-9-10PR	6.50-10-10PR	6.50-10-10PR
3.05	Anzahl der Räder - vorne/hinten (x = angetrieben)		2x / 2	2x / 2	2x / 2	2x / 2
3.06	Spurweite vorne	b10 (mm)	960	960	1060	1060
3.07	Spurweite hinten	b11 (mm)	980	980	980	980
Abmessungen						
4.01	Neigung Hubgerüst (vor/zurück)	∂ / β °	6/10	6/10	6/10	6/10
4.02	Höhe Hubgerüst eingefahren (siehe Tabellen)	h1 (mm)	2150	2150	2170	2300
4.03	Freihub (siehe Tabellen)	h2 (mm)	140	140	145	145
4.04	Hubhöhe (siehe Tabellen)	h3 (mm)	3300	3300	3300	3300
4.05	Höhe Hubgerüst ausgefahren	h4 (mm)	4355	4355	4355	4355
4.07	Höhe über Fahrerschutzdach	h6 (mm)	2145	2145	2165	2175
4.08	Sitzhöhe	h7 (mm)	940	940	990	990
4.12	Kupplungshöhe	h10 (mm)	310	310	330	340
4.19	Gesamtlänge	l1 (mm)	3555	3630	3805	3865
4.20	Länge einschließlich Gabelrücken	l2 (mm)	2485	2560	2735	2795
4.21	Gesamtbreite	b1 / b2 (mm)	1150 / 1640	1150 / 1640	1275/1690	1290/1690
4.22	Gabelzinkenmaße (Dicke/Breite/Länge)	s / e / l (mm)	40x100x1070	40x100x1070	45x125x1070	45x125x1070
4.23	Gabelträger nach DIN 15173 Klasse / Form A, B		2A	2A	3A	3A
4.24	Gabelträgerbreite	b3 (mm)	1000	1000	1000	1000
4.31	Bodenfreiheit mit Last unter Hubgerüst	m1 (mm)	115	115	135	150
4.32	Bodenfreiheit mit Last Mitte Radstand (Gabeln abgesenkt)	m2 (mm)	135	135	165	170
4.33	Arbeitsgangbreite mit Palette 1000 x 1200 mm, quer	Ast (mm)	3855	3890	4075	4135
4.34a	Arbeitsgangbreite mit Palette 800 x 1200 mm, quer	Ast (mm)	3655	3690	3875	3935
4.34b	Arbeitsgangbreite mit Palette 800 x 1200 mm, längs	Ast (mm)	4055	4090	4275	4335
4.35	Wenderadius	Wa (mm)	2200	2230	2380	2440
4.36	Kleinster Drehpunktstand	b13 (mm)	715	715	780	780
Leistungen						
5.01	Fahrtgeschwindigkeit (mit/ohne Last)	km / h	16.5/17.5	16.0/17.5	16.0/17.0	16.5/18.0
5.02	Hubgeschwindigkeit (mit/ohne Last)	m / s	0.61 / 0.64	0.61 / 0.64	0.49 / 0.51	0.41 / 0.43
5.03	Senkgeschwindigkeit (mit/ohne Last)	m / s	0.50 / 0.50	0.50 / 0.50	0.50 / 0.50	0.50 / 0.50
5.05	Zugkraft (mit/ohne Last)	N	16200/15900	16100/15800	15800/15800	14800/15000
5.06	Maximale Zugkraft mit/ohne Last (5 min)	N	-/-	-/-	-/-	-/-
5.07	Steigfähigkeit mit/ohne Last	%	31/52	27/47	22/39	18/33
5.08	Maximale Steigfähigkeit mit/ohne Last	%	-/-	-/-	-/-	-/-
5.09	Beschleunigung mit/ohne Last auf 10 m	s	-/-	-/-	-/-	-/-
5.10	Betriebsbremse		hydraulisch	hydraulisch	hydraulisch	hydraulisch
Verbrennungsmotor						
7.01	Hersteller/Typ		D04EG	D04EG	D04EG	D04EG
7.02	Motor-Nennleistung nach ISO 1585	kW	36.0	36.0	36.0	36.0
7.03	Nennrehzahl nach DIN 70 020	rpm	2250	2250	2250	2250
7.04	Zylinderzahl/Hubraum	cm³	4 / 3331	4 / 3331	4 / 3331	4 / 3331
7.06	Max. Drehmoment	Nm	177	177	177	177
7.07	Max. Drehmoment bei Motordrehzahl	rpm	1800	1800	1800	1800
Sonstiges						
8.01	Art der Fahrsteuerung		Lastschaltgetriebe 1/1	Lastschaltgetriebe 1/1	Lastschaltgetriebe 1/1	Lastschaltgetriebe 1/1
8.02	Maximaler Arbeitsdruck für Anbaugeräte	bar	180	180	180	180
8.03	Ölmenge für Anbaugeräte	l / min	75	75	73	73
8.04	Schallpegel am Fahrerohr (EN 12053)	dB (A)	78	78	78	78
8.05	Anhängekupplung, Art/Typ DIN 15170		Pin	Pin	Pin	Pin



$Ast = Wa + x + l6 + a$
 Ast = Arbeitsgangbreite mit Last
 a = Sicherheitsabstand (200 mm)
 l6 = Palettenlänge (z.B. 800 oder 1000 mm)
 b12 = Palettenbreite (z.B. 1200 mm)

Kennzeichen		
1.01	Hersteller (Kurzbezeichnung)	
1.02	Typenbezeichnung des Herstellers	
1.03	Antrieb	
1.04	Bedienung:	
1.05	Tragfähigkeit	Q (kg)
1.06	Lastschwerpunktabstand	c (mm)
1.08	Lastabstand, von Mitte Vorderachse	x (mm)
1.09	Radabstand	y (mm)
Gewicht		
2.01	Eigengewicht ohne Last (inklusive Batterie, Simplex-Mast mit geringster Hubhöhe)	kg
2.02	Achslast mit Maximallast (vorne/hinten) (Simplex-Mast mit geringster Hubhöhe)	kg
2.03	Achslast ohne Last (vorne/hinten) (Simplex-Mast mit geringster Hubhöhe)	kg
Räder, Fahrwerk		
3.01	Bereifung: V=Vollgummi, L=Luft, SE=Superelastic - vorne/hinten	
3.02	Reifengröße vorne	
3.03	Reifengröße hinten	
3.05	Anzahl der Räder - vorne/hinten (x = angetrieben)	
3.06	Spurweite vorne	b10 (mm)
3.07	Spurweite hinten	b11 (mm)
Abmessungen		
4.01	Neigung Hubgerüst (vor/zurück)	∂ / β °
4.02	Höhe Hubgerüst eingefahren (siehe Tabellen)	h1 (mm)
4.03	Freihub (siehe Tabellen)	h2 (mm)
4.04	Hubhöhe (siehe Tabellen)	h3 (mm)
4.05	Höhe Hubgerüst ausgefahren	h4 (mm)
4.07	Höhe über Fahrerschutzdach	h6 (mm)
4.08	Sitzhöhe	h7 (mm)
4.12	Kupplungshöhe	h10 (mm)
4.19	Gesamtlänge	l1 (mm)
4.20	Länge einschließlich Gabelrücken	l2 (mm)
4.21	Gesamtbreite	b1 / b2 (mm)
4.22	Gabelzinkenmaße (Dicke/Breite/Länge)	s / e / l (mm)
4.23	Gabelträger nach DIN 15173 Klasse / Form A, B	
4.24	Gabelträgerbreite	b3 (mm)
4.31	Bodenfreiheit mit Last unter Hubgerüst	m1 (mm)
4.32	Bodenfreiheit mit Last Mitte Radstand (Gabeln abgesenkt)	m2 (mm)
4.33	Arbeitsgangbreite mit Palette 1000 x 1200 mm, quer	Ast (mm)
4.34a	Arbeitsgangbreite mit Palette 800 x 1200 mm, quer	Ast (mm)
4.34b	Arbeitsgangbreite mit Palette 800 x 1200 mm, längs	Ast (mm)
4.35	Wenderadius	Wa (mm)
4.36	Kleinster Drehpunktabstand	b13 (mm)
Leistungen		
5.01	Fahrgeschwindigkeit (mit/ohne Last)	km / h
5.02	Hubgeschwindigkeit (mit/ohne Last)	m / s
5.03	Senkgeschwindigkeit (mit/ohne Last)	m / s
5.05	Zugkraft (mit/ohne Last)	N
5.06	Maximale Zugkraft mit/ohne Last (5 min)	N
5.07	Steigfähigkeit mit/ohne Last	%
5.08	Maximale Steigfähigkeit mit/ohne Last	%
5.09	Beschleunigung mit/ohne Last auf 10 m	s
5.10	Betriebsbremse	
Verbrennungsmotor		
7.01	Hersteller/Typ	
7.02	Motor-Nennleistung nach ISO 1585	kW
7.03	Nenn Drehzahl nach DIN 70 020	rpm
7.04	Zylinderzahl/Hubraum	cm ³
7.06	Max. Drehmoment	Nm
7.07	Max. Drehmoment bei Motordrehzahl	rpm
Sonstiges		
8.01	Art der Fahrsteuerung	
8.02	Maximaler Arbeitsdruck für Anbaugeräte	bar
8.03	Ölmenge für Anbaugeräte	l / min
8.04	Schallpegel am Fahrerohr (EN 12053)	dB (A)
8.05	Anhängekupplung, Art/Typ DIN 15170	

Cat Lift Trucks	Cat Lift Trucks	Cat Lift Trucks	Cat Lift Trucks	Cat Lift Trucks	Cat Lift Trucks	Cat Lift Trucks
GP15N	GP18N	GP20CN	GP20N	GP25N	GP30N	GP35N
Treibgas	Treibgas	Treibgas	Treibgas	Treibgas	Treibgas	Treibgas
Sitz	Sitz	Sitz	Sitz	Sitz	Sitz	Sitz
1500	1750	2000	2000	2500	3000	3500
500	500	500	500	500	500	500
400	400	415	455	460	495	495
1400	1400	1400	1600	1600	1700	1700
2490	2690	3010	3300	3600	4240	4630
3510/460	3870/540	4320/660	4600/670	5390/680	6470/770	7180/950
1040/1430	990/1670	1010/1970	1410/1860	1390/2180	1710/2530	1630/3000
SE / SE	SE / SE	SE / SE	SE / SE	SE / SE	SE / SE	SE / SE
6.50-10-10PR	6.50-10-10PR	6.50-10 / 5.00	7.00-12-12PR	7.00-12-12PR	28x9-15-12PR	250-15-12PR
5.00-8-8PR	5.00-8-8PR	5.00-8/3.00	6.00-9-10PR	6.00-9-10PR	6.50-10-10PR	6.50-10-10PR
2x / 2	2x / 2	2x / 2	2x / 2	2x / 2	2x / 2	2x / 2
890	890	890	960	960	1060	1060
900	900	900	980	980	980	980
6/10	6/10	6/10	6/10	6/10	6/10	6/10
2140	2140	2140	2150	2150	2170	2300
115	115	115	140	140	145	145
3300	3300	3300	3300	3300	3300	3300
4355	4355	4355	4355	4355	4355	4355
2140	2140	2140	2145	2145	2165	2175
930	930	930	940	940	990	990
290	290	290	310	310	330	340
3330	3370	3425	3555	3630	3805	3865
2260	2300	2355	2485	2560	2735	2795
1065/-	1065/-	1065/-	1150 / 1640	1150 / 1640	1275/1690	1290/1690
35x100x1070	35x100x1070	35x100x1070	40x100x1070	40x100x1070	45x125x1070	45x125x1070
2A	2A	2A	2A	2A	3A	3A
920	920	920	1000	1000	1000	1000
110	110	110	115	115	135	150
135	135	135	135	135	165	170
3550	3580	3635	3855	3890	4075	4135
3350	3380	3435	3655	3690	3875	3935
3750	3780	3835	4055	4090	4275	4335
1950	1980	2020	2200	2230	2380	2440
555	555	555	715	715	780	780
19.0/19.5	19.0/19.5	19.0/19.5	19.0/19.5	19.0/19.5	19.0/19.5	16.5/18.0
0.64 / 0.65	0.64 / 0.65	0.64 / 0.65	0.59 / 0.61	0.59 / 0.61	0.52 / 0.53	0.43 / 0.44
0.52 / 0.50	0.52 / 0.50	0.52 / 0.50	0.50 / 0.50	0.50 / 0.50	0.53 / 0.50	0.42 / 0.40
17400/16900	17400/16800	17300/17100	17100/16800	17100/16700	21800/21400	19900/19800
-/-	-/-	-/-	-/-	-/-	-/-	-/-
49/93	43/81	37/70	35/60	30/53	32/60	26/48
-/-	-/-	-/-	-/-	-/-	-/-	-/-
-/-	-/-	-/-	-/-	-/-	-/-	-/-
hydraulisch	hydraulisch	hydraulisch	hydraulisch	hydraulisch	hydraulisch	hydraulisch
GK21E	GK21E	GK21E	GK21E	GK21E	GK25E	GK25E
41.0	41.0	41.0	41.0	41.0	46.9	46.9
2700	2700	2700	2700	2700	2700	2700
4 / 2065	4 / 2065	4 / 2065	4 / 2065	4 / 2065	4 / 2488	4 / 2488
151	151	151	151	151	188	188
1800	1800	1800	1800	1800	1600	1600
Lastschaltgetriebe 1/1	Lastschaltgetriebe 1/1	Lastschaltgetriebe 1/1	Lastschaltgetriebe 1/1	Lastschaltgetriebe 1/1	Lastschaltgetriebe 1/1	Lastschaltgetriebe 1/1
180	180	180	180	180	180	180
60	60	60	73	73	73	73
79	79	79	79	79	79	79
Pin	Pin	Pin	Pin	Pin	Pin	Pin



$Ast = Wa + x + l6 + a$
 $Ast =$ Arbeitsgangbreite mit Last
 $a =$ Sicherheitsabstand (200 mm)
 $l6 =$ Palettenlänge (z.B. 800 oder 1000 mm)
 $b12 =$ Palettenbreite (z.B. 1200 mm)

GP15N-GP18N			
Hubgerüst	h3	h1	h4
	mm	mm	mm
Simplex	3000	1990	4055
	3300	2140	4355
	3500	2240	4555
	3700	2340	4755
	4000	2540	5055
	4500	2790	5555
	5000	3050	6055
	5500	3300	6555
	6000	3550	7055
	Duplex	3000	1995
3290		2140	4350
3510		2260	4570
4030		2585	5085
4700		2910	5755
Triplex	3700	1790	4755
	4000	1890	5055
	4300	1990	5355
	4700	2140	5755
	5000	2240	6055
	5500	2430	6555
	6000	2610	7055
	6500	2850	7555
	7000	3050	8055

GP15N	
h2/h5	Q@c=500mm
mm	kg
80	1500
80	1500
80	1500
80	1500
80	1500
80	1425 *
80	1325 *
80	1250 *
80	1200 *
940	1500
1085	1500
1205	1500
1530	1500
735	1500
835	1450
935	1425
1085	1350 *
1185	1300 *
1375	1250 *
1555	1175 *
1795	950 *
1995	650 *

GP18N	
h2/h5	Q@c=500mm
mm	kg
80	1750
80	1750
80	1750
80	1750
80	1750
80	1650 *
80	1600 *
80	1525 *
80	1325 *
940	1750
1085	1750
1205	1750
1530	1750
735	1750
835	1725
935	1675 *
1085	1625 *
1185	1575 *
1375	1500 *
1555	1325 *
1795	950 *
1995	650 *

DP/GP30N(3)						
Hubgerüst	h3	h1	h4	h2/h5	Q@c=500mm	
	mm	mm	mm	mm	kg	
Simplex	3000	2015	4055	95	3000	
	3300	2165	4355	95	3000	
	3500	2265	4555	95	3000	
	3700	2365	4755	95	3000	
	4000	2565	5055	95	3000	
	4500	2815	5555	95	2950	
	5000	3115	6055	95	2850	
	5500	3365	6555	95	2750	
	6000	3615	7055	95	2400 *	
	Duplex	3000	2045	4055	990	3000
		3250	2165	4305	1110	3000
		3490	2285	4545	1230	3000
4010		2610	5065	1555	3000	
3700		1815	4755	760	3000	
4000		1915	5055	860	3000	
Triplex	4300	2015	5355	960	3000	
	4700	2165	5755	1110	2900	
	5000	2265	6055	1210	2800	
	5500	2435	6555	1380	2750	
	6000	2605	7055	1550	2400 *	
	6500	2815	7555	1760	1750 *	
	7000	3115	8055	2060	1250 *	

DP/GP20N(3)-DP/GP25N(3)			
Hubgerüst	h3	h1	h4
	mm	mm	mm
Simplex	3000	1995	4055
	3300	2145	4355
	3500	2245	4555
	3700	2345	4755
	4000	2545	5055
	4500	2795	5555
	5000	3065	6055
	5500	3315	6555
	6000	3565	7055
	Duplex	3000	1995
3300		2145	4350
3530		2265	4585
4020		2590	5075
4700		2915	5755
Triplex	3700	1795	4755
	4000	1895	5055
	4300	1995	5355
	4700	2145	5755
	5000	2245	6055
	5500	2415	6555
	6000	2585	7055
	6500	2795	7555
	7000	3065	8055

DP/GP20N(3)	
h2/h5	Q@c=500mm
mm	kg
100	2000
100	2000
100	2000
100	2000
100	2000
100	2000
100	1950
100	1900 *
100	1850 *
100	1800 *
940	2000
1090	2000
1210	2000
1535	2000
740	2000
840	2000
940	1950
1090	1900
1190	1850 *
1360	1800 *
1530	1750 *
1740	1650 *
2010	1250 *

DP/GP25N(3)	
h2/h5	Q@c=500mm
mm	kg
100	2500
100	2500
100	2500
100	2500
100	2500
100	2500
100	2450 *
100	2350 *
100	2250 *
100	2150 *
940	2500
1090	2500
1210	2500
1535	2500
740	2500
840	2500
940	2450
1090	2350 *
1190	2300 *
1360	2200 *
1530	2100 *
1740	1750 *
2010	1250 *

DP/GP35N(3)						
Hubgerüst	h3	h1	h4	h2/h5	Q@c=500mm	
	mm	mm	mm	mm	kg	
Simplex	3000	2130	4055	95	3500	
	3300	2280	4355	95	3500	
	3500	2380	4555	95	3500	
	3700	2480	4755	95	3500	
	4000	2680	5055	95	3500	
	4500	2930	5555	95	3500	
	5000	3230	6055	95	3400 *	
	5500	3480	6555	95	3200 *	
	6000	3730	7055	95	2400 *	
	Duplex	3010	2180	4065	1125	3500
		3300	2300	4355	1245	3500
		3500	2445	4555	1390	3500
4000		2765	5055	1710	3500	
3700		1930	4755	875	3500	
4000		2030	5055	975	3500	
Triplex	4300	2130	5355	1075	3500	
	4700	2280	5755	1225	3450	
	5000	2380	6055	1325	3350	
	5500	2550	6555	1495	3200 *	
	6000	2720	7055	1665	2400 *	
	6500	2930	7555	1875	1750 *	
	7000	3230	8055	2175	1250 *	

GP20CN					
Hubgerüst	h3	h1	h4	h2/h5	Q@c=500mm
	mm	mm	mm	mm	kg
Simplex	3000	1990	4055	80	2000
	3300	2140	4355	80	2000
	3500	2240	4555	80	2000
	3700	2340	4755	80	2000
	4000	2540	5055	80	2000
	4500	2790	5555	80	1950
	5000	3050	6055	80	1400
	Duplex	3000	1995	4055	940
3290		2140	4350	1085	2000
3510		2260	4570	1205	2000
4030		2585	5085	1530	2000
4700		2910	5755	1855	2000
Triplex	3700	1790	4755	735	2000
	4000	1890	5055	835	2000
	4300	1990	5355	935	1950
	4700	2140	5755	1085	1900
	5000	2240	6055	1185	1325

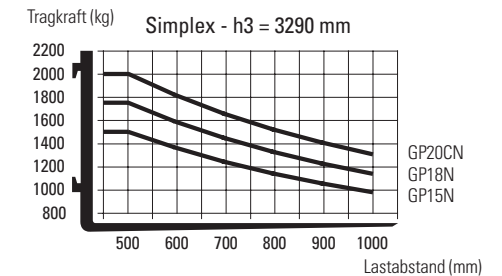
Hubgerüstleistung und Tragfähigkeit

- h1 Höhe Hubgerüst eingefahren
- h2 Standard-Freihub
- h3 Standard-Hubhöhe
- h4 Höhe Hubgerüst ausgefahren
- h5 Vollfreihub
- Q Tragfähigkeit, Nennlast
- c Lastschwerpunkt (Abstand)

GP15-20CN

Alle Dimensionen einschliesslich Lastschutzgitter. Wenn das Lastschutzgitter nicht genutzt wird, erhöht sich h5 um 410 mm, h4 verringert sich um 410 mm.

Tragkraft versus Lastabstand



DP/GP20-35N(3)

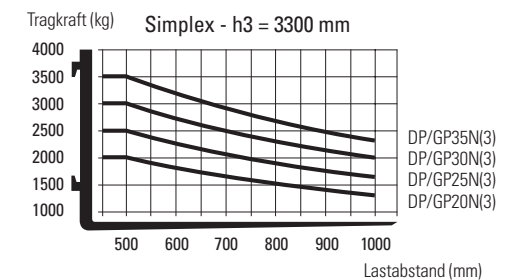
Alle Dimensionen einschliesslich Lastschutzgitter. Wenn das Lastschutzgitter nicht genutzt wird erhöht sich h5 um:

- 390 mm (20N(3), 25N(3)),
- 350 mm (30N(3)),
- 240 mm (35N(3))

h4 verringert sich um:

- 390 mm (20N(3), 25N(3)),
- 350 mm (30N(3)),
- 240 mm (35N(3)).

Tragkraft versus Lastabstand



Die Tragfähigkeiten gelten mit Superelastic Reifen (SE).

* Angegebene Tragfähigkeit nur mit Doppelbereifung.

Ihr Händler gibt Ihnen Auskunft über die maximale Rückneigung des Hubgerüsts zum Erreichen der angegebenen Tragfähigkeiten.

info@catliftruck.com | www.catliftruck.com

CGSC2014-D(01/21) ©2021, MLE B.V. Alle Rechte vorbehalten. CAT, CATERPILLAR, LETS DO THE WORK ihre jeweiligen Logos und "Caterpillar Yellow," sowie die hierin verwendete "Power Edge" und Cat "Modern Hex" Corporate and Product Identity, sind Warenzeichen von Caterpillar und dürfen nicht ohne Genehmigung verwendet werden.

HINWEIS: Leistungsspezifikationen können abhängig von den Standardfertigungstoleranzen, dem Zustand des Fahrzeugs, dem Reifenzustand, den Bodenbedingungen, der Anwendung oder der Betriebsumgebung variieren. Gabelstapler sind unter Umständen mit nicht serienmäßigen Optionen abgebildet. Besondere Leistungsanforderungen und lokal verfügbare Konfigurationen sollten Sie mit Ihrem Cat Lift Trucks Händler besprechen. Cat Lift Trucks verfolgt eine Politik der ständigen Produktverbesserung. Aus diesem Grund können bestimmte Materialien, Optionen und technische Daten ohne vorherige Ankündigung geändert werden.



DOWNLOAD BROCHURE



WATCH VIDEOS



DOWNLOAD OUR APP

