

U

max urech



# MAXIMAL Geländestapler

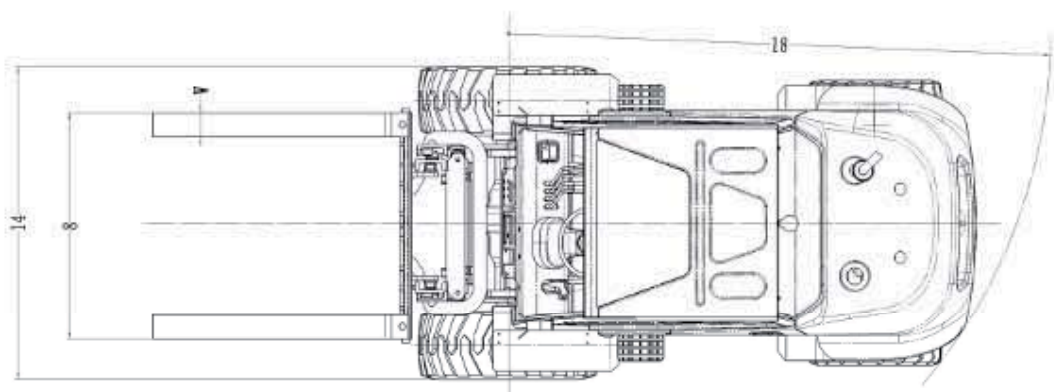
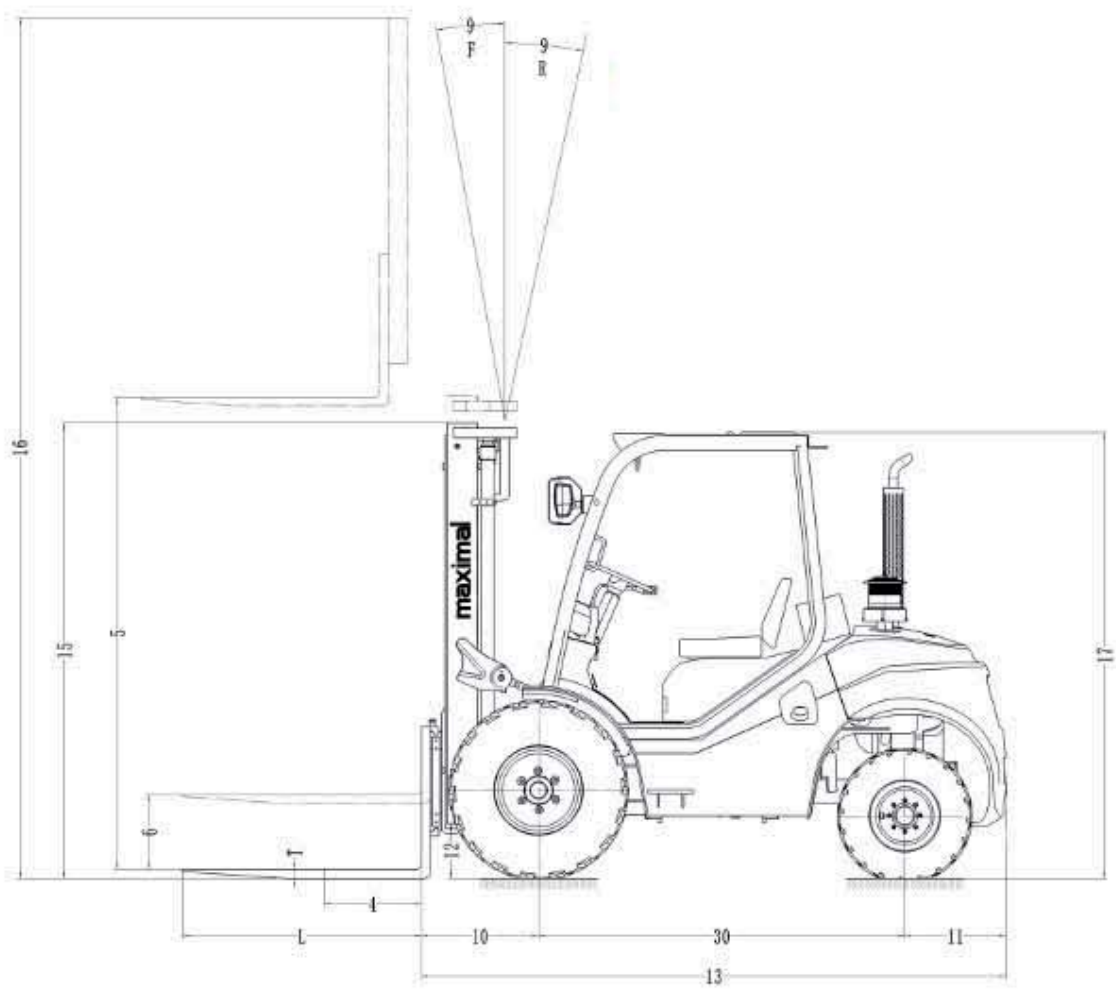
4.5 - 5 tonnen

[www.max-urech.ch](http://www.max-urech.ch)



**4-5t Diesel-Geländestapler**

Technische Daten	1	Model			FD40T-C2WP3	FD50T-C2WP3	
	2	Antriebstyp			Diesel	Diesel	
	3	Traglast		Kg	4000	5000	
	4	Lastschwerpunkt		mm	600	600	
Abmessungen	5	Hubhöhe		mm	3000	3000	
	6	Freihub		mm	145	145	
	7	Gabelzinken	L×B×T	mm	1220*150*50	1220*150*55	
	8	Zinkenverstellung mech.	Min./Max.	mm	300/1954	300/1954	
	9	Mastkippwinkel	V/H	Grad	15°/15°	15°/15°	
	10	Überhang vorn		mm	732	732	
	11	Überhang hinten		mm	764	764	
	12	Min. Bodenfreiheit (Gerätemitte)		mm	374/354	374/354	
	13	Min. Bodenfreiheit		mm	320/320	320/320	
	14	Gesamtmaße	Gesamtlänge (ohne Gabel)		mm	3622	3622
	15		Gesamtlänge (mit Gabel)		mm	4837	4837
	16		Wheel width		mm	2055	2055
	17		Frame width		mm	2067	2067
	18		Höhe Mast eingefahren		mm	2565	2565
19	Höhe Mast ausgefahren (mit Lastschutzgitter)		mm	4170	4170		
20	Höhe Fahrerhaus		mm	2545	2545		
21	Wendekreis (Außen)		mm	3540	3540		
Leistung	22	Geschwindigkeit	Fahren (ohne/mit Last)	Km/h	22/21	22/21	
	23		Heben (ohne/mit Last)	mm/s	570/500	570/500	
	24	Druck	Heben beladen (normal/max)	Mpa	15.6/19	15.6/19	
	25		Heben unbeladen(normal/max)	Mpa	2.6/19	2.6/19	
	26		Kippen beladen (normal/max)	Mpa	vorne 1; hinten 12/vorne 19; hinten 19	vorne 1; hinten 12/vorne 19; hinten 19	
	27	Max. Zugkraft (ohne/mit Last)		KN	50	50	
	28	Max. Steigfähigkeit (mit Last)		%	30/32	30/32	
Bereifung	29	Reifen	Vorne		445-65-22.5PR/1175	445-65-22.5PR/1175	
			Hinten		12.5/80-18/958	12.5/80-18/958	
	30	Lauffläche	Vorne	mm	1620	1620	
			Hinten	mm	1720	1720	
31	Radstand		mm	2125	2125		
Gewichte	32	Eigengewicht		kg	7960	8450	
	33	Bremsweg		m	≤6	≤6	
Antrieb	38	Motor	Modell		1104C-44T	1104C-44T	
	39		Hersteller		PERKINS	PERKINS	
	40		Leistung/U-min.		Kw	74.5/2300	74.5/2300
	41		Drehmoment/U-min.		N.m	415/1350	415/1350
	42		Anzahl der Zylinder			4	4
	43		Bohrung × Hub		mm	105×127	105×127
	44	Hubraum		L	4,4	4,4	
	45	Getriebe	Hersteller		China	China	
	46		Typ		Powershift	Powershift	
47	Gänge		V/R		2/1	2/1	





**Max Urech AG** | Parallelstrasse 4 | CH-5606 Dintikon/Lenzburg | Telefon 056 616 70 10 | Fax 056 616 70 20 | info@max-urech.ch



**Max Urech SA** | vente et location | ZI Portettes | 1312 Eclépens | Telefon 021 701 24 90 | Fax 021 701 24 93 | info@max-urech.ch

Regionalhändler: