

## SPEZIFIKATION



**TELETRUK** | 35-23D – 35-26D

Max. Tragfähigkeit: 3.500 kg | Max. Tragfähigkeit bei einer Vorwärtsreichweite von 2 m: 2.300–2.600 kg | Max. Hubhöhe: 4.400 mm



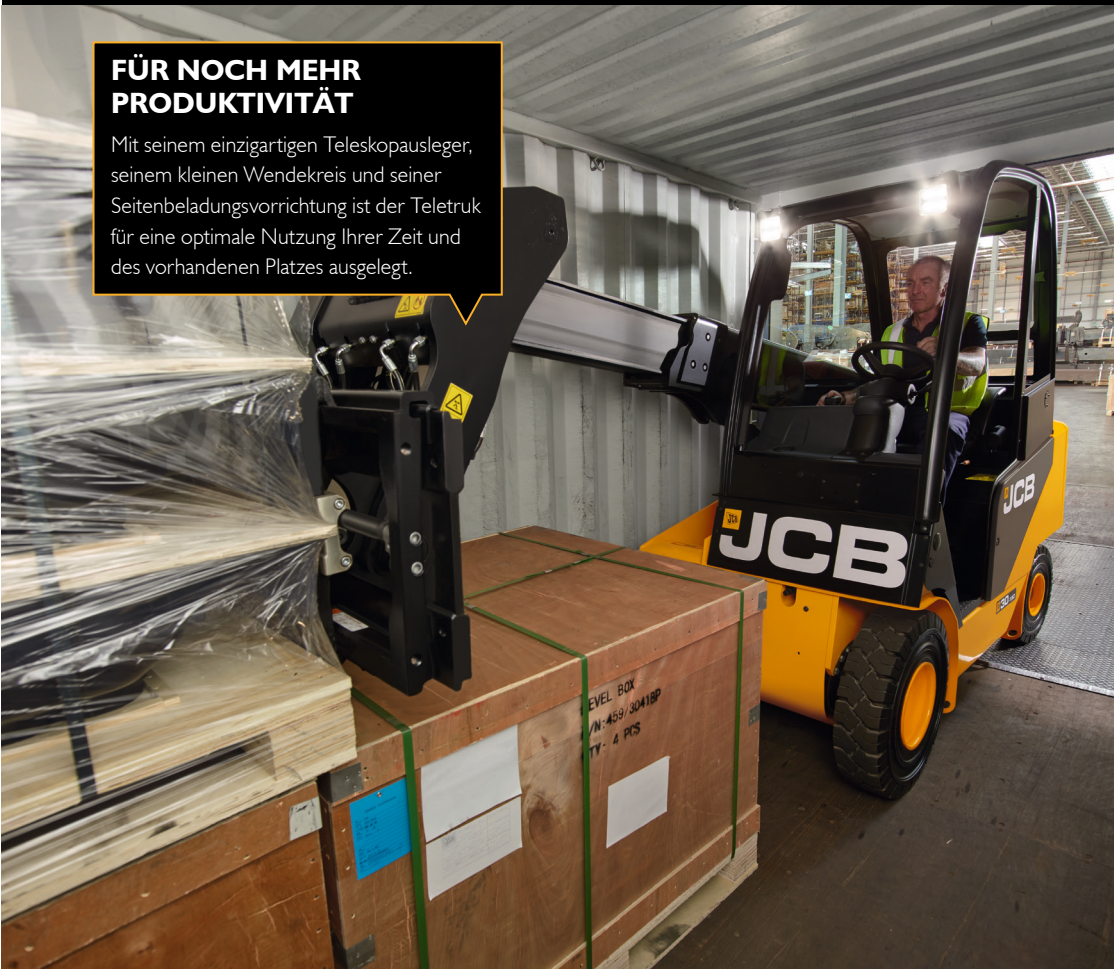
# MEHR ERREICHEN MIT DEM JCB TELETRUK

Die NEUE Stufe-V-konforme JCB Teletruk Baureihe bietet eine unübertroffene Sicht nach vorne, eine herausragende Vorwärtsreichweite und eine hohe Nennt Tragfähigkeit. Sie sorgt für wesentlich mehr Sicherheit und spart gleichzeitig Zeit, Platz und Geld. Es sind drei Zweiradantrieb-Modelle (30-19D, 30-20D HL und 35-23D) sowie zwei Vierradantrieb-Modelle (30-23D und 35-26D) erhältlich. Die Teletruk-Dieselsreihe wurde für mehr Umschlagsleistung in der Logistik sowie in der Bau-, Abfall- und Landwirtschaft gebaut.



## FÜR NOCH MEHR PRODUKTIVITÄT

Mit seinem einzigartigen Teleskopausleger, seinem kleinen Wendekreis und seiner Seitenbeladungsvorrichtung ist der Teletruk für eine optimale Nutzung Ihrer Zeit und des vorhandenen Platzes ausgelegt.



## FÜR NOCH MEHR SICHERHEIT

Mit der hervorragenden Sicht, seiner präzisen Bedienung und intelligenten Konstruktionsmerkmalen setzt der Teletruk neue Maßstäbe in Sachen Sicherheit. Bediener haben somit jederzeit und überall die absolute Kontrolle.



## FÜR NOCH MEHR VIELSEITIGKEIT

Der Vierradantrieb liefert eine Schubkraft von vier Tonnen und ermöglicht Schaufelarbeiten sowie für Fahrten auf unebenem Gelände bzw. Steigungen von bis zu 21 %.



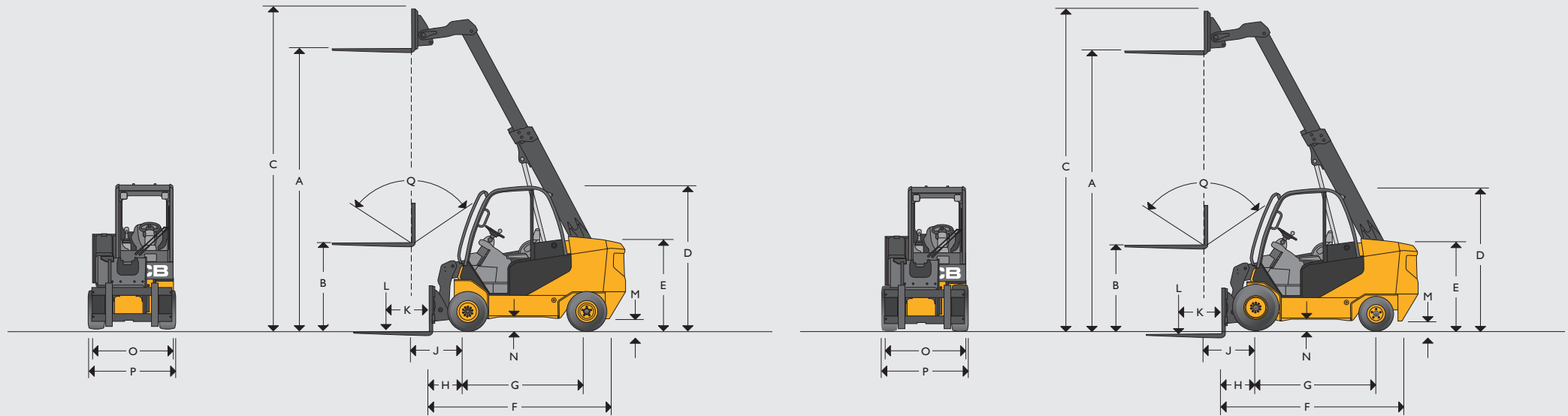
## FÜR NOCH MEHR EFFIZIENZ

Mit dem einzigartigen Teleskopausleger des JCB Teletruk kann der Bediener problemlos die zweite oder dritte Reihe des Ladeguts erreichen, was mehr Effizienz und Sicherheit bedeutet.

## FÜR NOCH MEHR KOMFORT

Die JCB CommandPlus-Kabine gewährleistet höchsten Fahrerkomfort. So können Sie mit dieser vielseitigen Maschine die maximale Produktivität erzielen.

STATISCHE ABMESSUNGEN

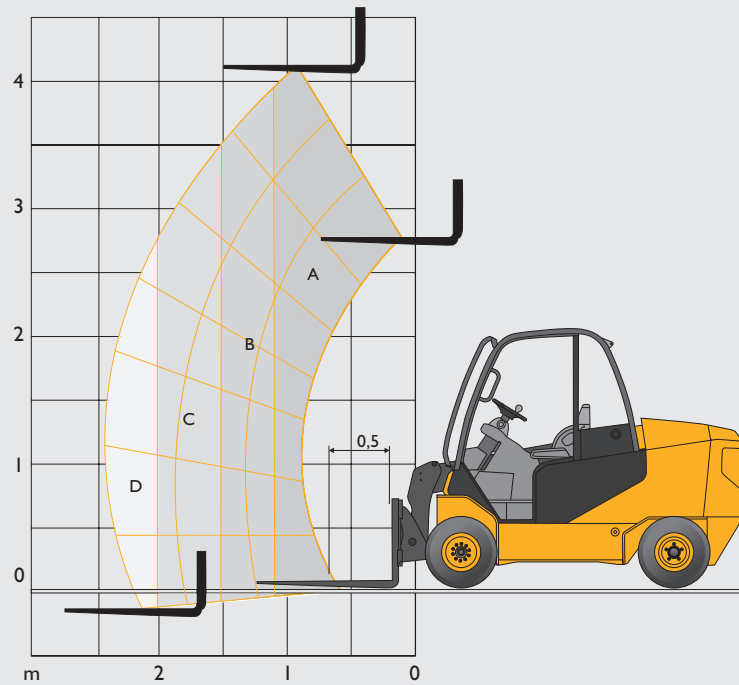


STATISCHE ABMESSUNGEN

| Modell | 35-23D       | 35-26D 4x4  |
|--------|--------------|-------------|
| A      | 4.400        | 4.350       |
| B      | 1.410        | 1.350       |
| C      | 4.975        | 5.150       |
| D      | 2.220/2.140* | 2.320/2.240 |
| E      | 1.140        | 1.250       |
| F      | 3.106        | 3.106       |
| G      | 1.950        | 2.060       |
| H      | 529          | 529         |
| J      | 729          | 729         |
| K      | 500          | 500         |
| L      | 3.500        | 3.500       |
| M      | 103          | 167         |
| N      | 129          | 177         |
| O      | 1.200        | 1.200       |
| P      | 1.300        | 1.410       |
| Q      | 111          | 111         |

\* Eine niedrige Option ist nur bei den Construction und Wastemaster Modellen erhältlich.

NENNTRAGFÄHIGKEIT



| Nutzlastbereiche | 35-23D   | Nutzlastbereiche | 35-26D 4x4 |
|------------------|----------|------------------|------------|
| A                | 3.500 kg | A                | 3.500 kg   |
| B                | 3.000 kg | B                | 3.000 kg   |
| C                | 2.300 kg | C                | 2.600 kg   |
| D                | 1.750 kg | D                | 2.050 kg   |
| bei 2 m          | 2.300 kg | bei 2 m          | 2.600 kg   |

ALLGEMEINE ANGABEN

| Modell  | 35-23D                | 35-26D 4x4            |
|---|-----------------------|-----------------------|
| Motorhersteller   | Kohler                | Kohler                |
| Konform EU Abgasstufe   | STV                   | STV                   |
| Motormodell   | KDI2504               | KDI2504               |
| Motorleistung (Bruttoleistung)                                      | 46 kW bei 2.600 U/min | 46 kW bei 2.600 U/min |
| Hubraum   | cm <sup>3</sup> 2.504 | 2.504                 |
| Nenndrehzahl (U/min)  | 2.600                 | 2.600                 |
| Anzahl der Zylinder   | 4                     | 4                     |
| Arbeitsdruck für Anbaugeräte  | (bar) 170             | 170                   |
| Ölfluss für Anbaugeräte (Standard/hoch)                             | l/min 28/70           | 28/70                 |
| Maximale Reichweite am Boden (500-mm-Lastschwerpunkt)               | mm 2.230              | 2.230                 |
| Maximale Auslegerreichweite waagrecht (500-mm-Lastschwerpunkt)      | mm 2.390              | 2.390                 |
| Wenderadius in mm   | 2.885                 | 3.500                 |
| Arbeitsgangbreite bei Stapelung im 90°-Winkel 800x1.200/1.000x1.200 | mm 4.480/4.680        | 5.060/5.260           |
| Leergewicht   | kg 5.600              | 5.980                 |
| Fahrgeschwindigkeit (Standard)                                      | km/h 20               | 20                    |
| Steigfähigkeit (leer)   | km/h 21               | 23                    |
| ANTRIEB   | Hydrostatisch         | Hydrostatisch         |
| Feststellbremsentyp   | Hand                  | Hand                  |
| Schaufel-Nenninhalt   | m <sup>3</sup> 0,6    | 0,6                   |
| Schaufelinhalt (gestrichen)   | m <sup>3</sup> 0,5    | 0,5                   |
| Schaufel-Schütthöhe (30)  | mm 2.680              | 2.680                 |
| Schaufel-Ankippwinkel am Boden                                      | Grad 37               | 33                    |
| Schaufelbreite  | mm 1.385              | 1.385                 |
| Reifen PPS (SE-Reifen) P (Luftreifen)                               | PPS/P                 | PPS/P/FOAM            |
| Reifengröße vorn (Standard)   | 27 x 10 x 12          | 27 x 10 x 12          |
| Reifengröße hinten (Standard)                                       | 23 x 9 x 10           | 27 x 10 x 12          |
| Dieseltank-Kapazität (Liter)  | Liter 50              | 49                    |



**EIN UNTERNEHMEN, ÜBER 300 MODELLE**

Der JCB-Händler in Ihrer Nähe

**Teletruk 35-23D – 35-26D**

Max. Tragfähigkeit: 3.500 kg    Max. Tragfähigkeit bei einer Vorwärtsreichweite von 2 m: 2.300–2.600 kg    Max. Hubhöhe: 4.400 mm

JCB Deutschland GmbH  
 Europaallee 113a  
 D-50226 Frechen  
[www.jcb.de](http://www.jcb.de)

©2021 JCB Sales. Alle Rechte vorbehalten. Dieses Dokument darf ohne vorherige Genehmigung durch JCB Sales weder vollständig noch teilweise vervielfältigt, in einem Erfassungssystem gespeichert, oder in jedweder Form sowie Methode elektronisch, mechanisch, fototechnisch oder sonst wie übermittelt werden. Sämtliche Angaben in diesem Dokument hinsichtlich Betriebsgewicht, Größe, Arbeitsgeschwindigkeit sowie sonstiger Leistungsdaten dienen nur zur Veranschaulichung und können je nach genauer Maschinenausrüstung abweichen. Sie sollten daher nicht als Nachweis zur Eignung der Maschine für einen bestimmten Einsatzzweck dienen. Lassen Sie sich unbedingt von Ihrem JCB-Händler beraten. JCB behält sich das Recht vor, ohne vorherige Benachrichtigung technische Änderungen vorzunehmen. Die im Werbematerial enthaltenen Abbildungen und Angaben gelten nur als Richtlinie und können in gewissen Märkten vom Lieferumfang abweichen. Alle Bilder sind zum Zeitpunkt der Drucklegung gültig. Das JCB Logo ist eine eingetragene Marke von J. C. Bamford Excavators Ltd.

29160 de-DE 03/21 Ausgabe I

