

TP INOX

TP Edelstahl - Manueller Paletten-Hochhubwagen aus
Edelstahl



A RICHIESTA

Dieser manuelle Hochleistungs-Palettenhubwagen eignet sich insbesondere für die Fisch- und Lebensmittelindustrie und die Pharmaindustrie, das heißt für alle Orte, an denen besonders strenge hygienische und gesundheitliche Vorschriften gelten.

Da der Palettenhubwagen aus rostfreiem Stahl (Edelstahl) gefertigt ist, ist er in feuchten oder aggressiven Umgebungen beständig und kann gereinigt werden.

Das Senken der Last wird mit einem Griff zum Loslassen gesteuert, dank dem der Bediener die Senkgeschwindigkeit auf jeder Stufe bestimmen kann. Der Rahmen, die Hebel und Pumpe des Stahl-Palettenhubwagens sind zur Gänze aus rostfreiem Stahl (Edelstahl AISI 304/316) oder einem korrosionsschutztem Material.

- Lenkwinkel **220°**
- **Einsetzrolle**, um das Einsetzen in die Palette auf der Seite der Leiste zu erleichtern

✓ **TRAGFÄHIGKEIT BIS ZU 2.000 KG**

✓ **AUF ANFRAGE SONDERAUSFÜHRUNGEN**

✓ **SPEZIAL-ABMESSUNGEN AUF ANFRAGE**

EINIGE OPTIONAL

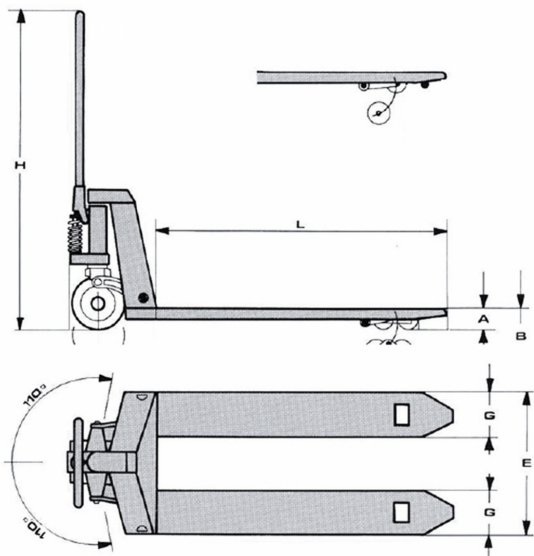


WAAGE/DRUCKER



FÜR DIE VERWENDUNG IM KÜHLRAUM

Typologie	Wagen aus Edelstahl	Kategorie	Handbetriebene, halbelektrische Scherenhubwagen aus Edelstahl
Tragfähigkeit (Kg)	2000	Hubhöhe (mm)	130



A	B	E	G	H	L
85	200	520	160	1225	1130

Eigenschaften

Portata	2000 kg
Außenbreite	520 mm
Gabelgröße	1130 mm
Gabelhöhe in Ruhestellung	85 mm
Lenkräder	180 x 105 mm
Einzelrollen	82 x 102 mm
Doppelrollen	82 x 70 mm
Einzugswalzen	60 x 20 mm
Peso	69 Kg