

TM INOX

Transpalette électrique en acier, de ligne compacte et très basse



A RICHIESTA

VISIBILITÉ MAXIMALE POUR L'OPÉRATEUR, IDÉAL POUR UN USAGE «INTENSIF»

Ils sont idéaux pour l'emploi dans des milieux où la propreté et l'hygiène sont des prérequis essentiels et en présence de risques de corrosion.

Performance, sécurité et stabilité, hygiène et nettoyage aisé. Ils sont tous dotés de:

- Leviers, mâts et vérin de levage entièrement réalisés en **acier INOX** ou matériau résistant à la corrosion
- Capot et timon étanches avec degré de **protection contre les projections d'eau**
- Fusion en **acier Inox AISI 304** du carter réducteur
- **Moteur de traction** en courant alternatif «**AC**»
- Roue motrice centrale amortie avec réglage de charge, pour une **adhérence toujours efficace au sol**
- **Composants électroniques et hydrauliques protégés** contre les projections d'eau
- **Boîtier de commande** en plastique résistant aux agents corrosifs et **avec protection**

SUR DEMANDE

- Exécution **chambre froide** (sur demande)

✓ **CAPACITÉ JUSQU'À 2.000 KG**

✓ **DIMENSIONS SPÉCIALES SUR DEMANDE**

✓ **EXÉCUTIONS SPÉCIALES SUR DEMANDE**

QUELQUES OPTIONS



PLATEFORME TRANSPORT OPÉRATEUR



BATTERIE AU LITHIUM



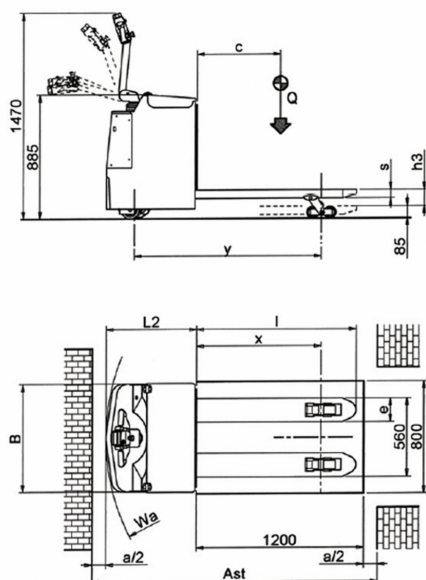
BALANCE/IMPRIMANTE



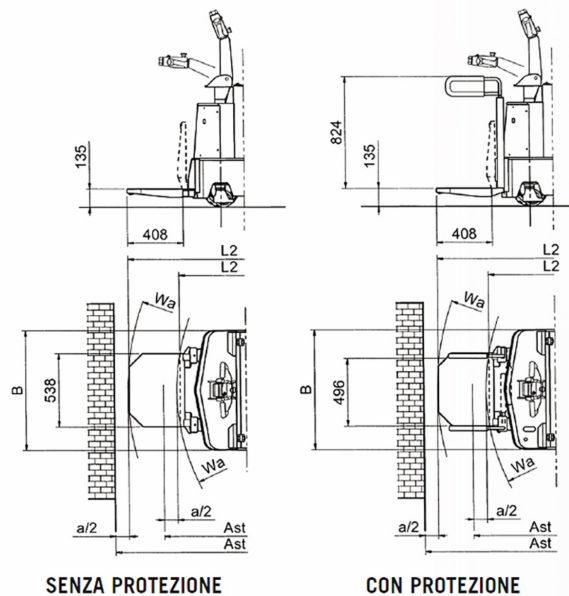
UTILISATION CHAMBRE FROIDE

Type	Transpalettes INOX	Catégorie	Transpalettes INOX pour usages normaux-intensifs
Capacité (Kg)	2000	Levage (mm)	130

VERSIONE STANDARD



VERSIONE CON PEDANA OPERATORE



Caractéristiques

	1.1	Fabricant				SAMAG
Caractéristiques	1.2	Modèle				TM INOX TM INOX P.O.
	1.3	Alimentation				Electrique
	1.4	Conducteur				au sol
	1.5	Capacité de charge	Q	t		2
	1.6	Centre de gravité de la charge	C	mm		600
	1.8	Distance de la charge	x	mm		895 (2)
Poids	1.9	Empattement	Y	mm		1344
	2.1	Poids à vide (avec batterie)		Kg	660 (3)(4)	720 (3)(4)
	2.2	Charge par essieu avec charge (avant / arrière)		Kg	969 / 1691	980 / 1740
Roues et chassis	2.3	Charge par essieu sans charge (avant / arrière)		Kg	530 / 130	585 / 135
	3.1	Type de bandages				Topthane à large bande
	3.2	Dimensions roues avant		mm		260 x 85 / 125 x 50
	3.3	Dimensions roues arrière		mm		85x70
	3.5	Roues nombre (x=motrices) avant/arrière				1X - 2/4
	3.6	Voie avant	b10	mm		560
	3.7	Voie arrière	b11	mm		390
Dimension	4.2	Hauteur mât fermé	h1	mm		---
	4.3	Levée libre	h2	mm		---
	4.4	Hauteur de levée	h3	mm		130
	4.5	Mât hors tout	h4	mm		---
	4.6	Hauteur de la levée initiale des longerons porteurs	h5	mm		---
	4.8	Hauteur plancher cabine	h7	mm		---
	4.9	Hauteur du volant (min. / max.) (min. / max.)	h14	mm		1470
	4.15	Hauteur fourches abaissées	h13	mm		85
	4.19	Longueur totale	l1	mm	1799	1912-2286 (1)
	4.20	Longueur du chariot	l2	mm	649	762-1136 (1)
	4.21	Largeur hors tout	b1	mm		770
	4.22	Dimensions fourches	sl1ell	mm		60 x 170 x 1150
	4.24	Largeur tablier porte-fourches	b3	mm		---
	4.25	Ecartement ext. des fourches	b5	mm		560
	4.32	Garde au sol milieu empattement	m2	mm		35
4.34	Largeur d'allée avec palette 800x1200 entrée fourches côté 800mm	Ast	mm	2049	2184-2543 (1)	
4.35	Rayon de braquage	Wa	mm	1543 (2)	1679-2038 (1)(2)	
Performances	5.1	Vitesse de déplacement (avec / sans charge)		Km/h	6 / 6	6 / 6 - 7,5 / 7,5 (1)
	5.2	Vitesse de levée (avec / sans charge)		m/s		0,02 / 0,07
	5.3	Vitesse de descente (avec / sans charge)		m/s		0,11 / 0,05
	5.7	Pente admissible KB 30° (avec / sans charge)		%		---
	5.8	Pente max. (avec / sans charge)		%		7 / 17
5.10	Frein de service				électrique	
Moteur électrique	6.1	Moteur de traction, puissance nom. 60 min.		KW		1,8 AC
	6.2	Moteur de levage, 15% en temps		KW		2,2
	6.3	Batterie selon norm. DIN 43531/35/36 A, B, C,				oui
	6.4	Tension batterie		V / Ah		24/240 - 270
	6.5	Poids de la batterie (± 5%)		Kg		215 (4) - 245 (5)
Autri dati	8.1	Type de variateur				électrique AC
	8.4	Niveau de bruit selon norm. Din 12053		dB/(A)		<70

Ast comprende "a" (spazio di manovra) = 200 mm ed è inteso per posto pallet vuoto
 (1) Il primo valore indica la pedana ripiegata, il secondo abbassata per trasporto operatore
 (2) Con forche abbassate = + 49mm
 (3) Valori senza operatore
 (4) Valore riferito alla batteria da 240 Ah
 (5) Valore riferito alla batteria da 270 Ah